
















# ТЕХНИЧЕСКИЕ ХАРАКТЕРИСТИКИ РАДИАТОРЫ PROFIL

Краткое описание артикула		Номер RAL рег. знак качества	Монтажная высота (мм)	Монтажная длина (мм)	Монтажная ширина (мм)	
<b>Therm X2 Profil-K</b>						
Тип 10	Однорядный Без конвектора Без облицовки		0112	300 - 900	400 - 3000	61
Тип 11	Однорядный Один конвектор С облицовкой		0113	300 - 900	400 - 3000	61
Тип 12	Двухрядный. Один конвектор. С облицовкой. Последов. подключение панелей		0114	300 - 954	400 - 3000	64
Тип 22	Двухрядный. Два конвектора. С облицовкой. Последов. подключение панелей		0116	300 - 900	400 - 3000	100
Тип 33	Трехрядный Три конвектора. С облицовкой. Последов. подключение панелей		0117	300 - 900	400 - 3000	155
<b>Therm X2 Profil-V</b>						
Тип 10	Однорядный Без конвектора Без облицовки		0112	300 - 900	400 - 3000	61
Тип 11	Однорядный Один конвектор С облицовкой		0113	300 - 900	400 - 3000	61
Тип 12	Двухрядный. Один конвектор. С облицовкой. Последов. подключение панелей		0114	300 - 900	400 - 3000	64
Тип 22	Двухрядный. Два конвектора. С облицовкой. Последов. подключение панелей		0116	300 - 900	400 - 3000	100
Тип 33	Трехрядный. Три конвектора. С облицовкой. Последов. подключение панелей		0117	300 - 900	400 - 3000	155
<b>Therm X2 Profil-VM</b>						
Тип 10	Однорядный Без конвектора Без облицовки		0112	300 - 900	400 - 2600	61
Тип 11	Однорядный Один конвектор С облицовкой		0113	300 - 900	400 - 2600	61
Тип 12	Двухрядный. Один конвектор. С облицовкой. Последов. подключение панелей		0114	300 - 900	400 - 2600	64
Тип 22	Двухрядный. Два конвектора. С облицовкой. Последов. подключение панелей		0116	300 - 900	400 - 2600	100
Тип 33	Трехрядный. Три конвектора. С облицовкой. Последов. подключение панелей		0117	300 - 900	400 - 2600	155

## Вентильный радиатор Therm X2 Profil

### Подключение

Внешняя резьба 2 x G3/4" для резьбозажимного подключения снизу справа (по специальному заказу – снизу слева, без наценки), при однотрубном соединении использовать байпасное резьбовое подключение.

Боковая внутренняя резьба 3 x G1/2".

### Конструкция VM (вентильный радиатор с центральным подключением)

Внешняя резьба 2 x G3/4" для резьбозажимного подключения снизу справа, подвод всегда слева, независимо от положения вентиля.

Стандартное положение = вентиль справа (вентиль слева – без наценки).

Боковая внутренняя резьба 4 x G1/2".

### Условия эксплуатации

Максимальная рабочая температура 110° С, макс. рабочее давление 10 бар (контрольное давление 13 бар).

### Объем поставки

Тип 10: с преднастроенным вентилем, с установленными заглушками и воздухоотводчиками;

Тип 11 – 33: с преднастроенным вентилем, с верхней крышкой и боковыми экранами, а также установленными заглушками и воздухоотводчиками. Монтажный набор с креплением угловых консолей прилагается для всех типов.

### Крепление

4 накладки на задней стороне радиатора (начиная с монтажной длины 1800 мм - 6 штук), угловые консоли, распорка, держатель входят в комплект поставки.

### Окраска

Белый цвет Kermi (RAL 9016).

Благодаря новой концепции окраски фирмы Kermi возможен индивидуальный подбор цвета.

## Компактные радиаторы Therm X2 Profil

### Расстояние между втулками

Монтажная высота 54 мм.

### Подключение

Внутренняя резьба 4 x G1/2".

### Условия эксплуатации

Максимальная рабочая температура 110° С, макс. рабочее давление 10 бар (контрольное давление 13 бар).

### Объем поставки

Тип 10: монтажный набор с воздухоотводчиками, угловыми консолями и установленными заглушками;

Тип 11 – 33: с верхней крышкой, боковыми экранами, монтажный комплект с воздухоотводчиками и угловыми консолями прилагается, заглушки установлены;

Тип 12 – 33: с разделительным клапаном Therm X2.

### Крепление

4 накладки на задней стороне радиатора (начиная с монтажной длины 1800 мм - 6 штук), угловые консоли, распорка, держатель входят в комплект поставки.

### Окраска

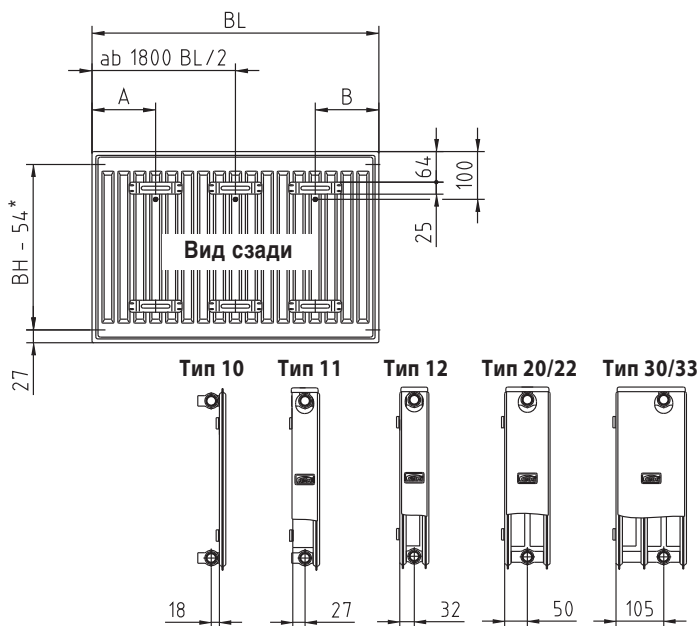
Белый цвет Kermi (RAL 9016).

Благодаря новой концепции окраски фирмы Kermi возможен индивидуальный подбор цвета.

# РАЗМЕРЫ ПОДКЛЮЧЕНИЙ

## Радиаторы Therm X2 Profil-K/Plan-K/Plan-K Hygiene

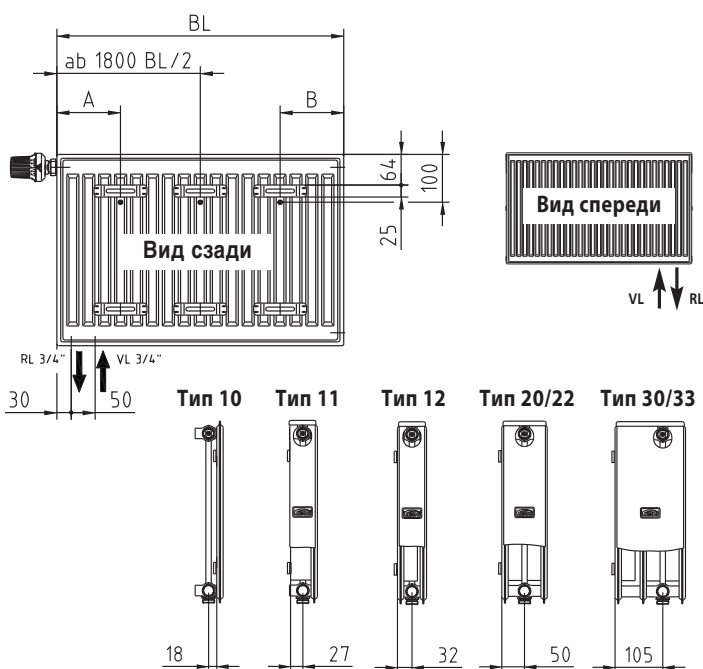
Тип	Монтажная длина	Размер А	Размер В
10	400	100	100
10	500 - 3000	140	140
11	400 - 3000	85	85
12/20/22/30/33	400	100	100
12/20/22/30/33	500 - 3000	140	140



\* монт.выс.-59 к модели Therm X2 Plan-K

## Радиаторы X2 Profil-V/Plan-V/Plan-V-Hygiene

Тип	Монтажная длина	Размер А	Размер В
10	400	165	100
10	500 - 3000	165	140
11	400 - 3000	85	85
12/20/22/30/33	400	100	100
12/20/22/30/33	500 - 3000	140	140

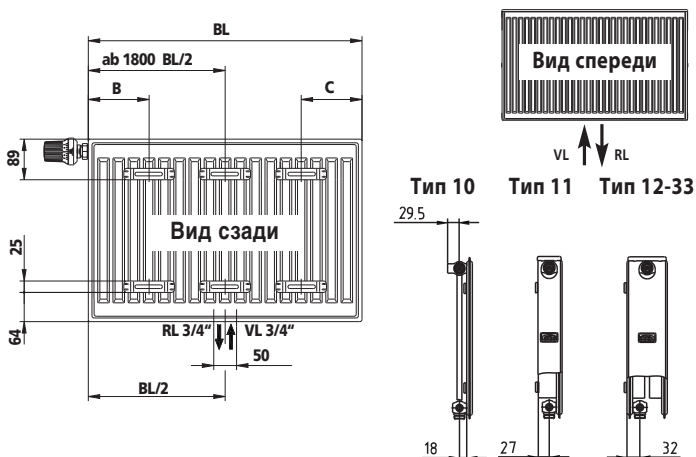


Вариант «вентиль справа», как изображено.

Вариант «вентиль слева» зеркальный.

## Радиаторы Therm X2 Profil-VM/Plan-VM

Тип	Монтажная длина	Размер В	Размер С
10	400	165	100
10	500 - 2600	165	140
11	400 - 2600	85	85
12/20/22/30/33	400	100	100
12/20/22/30/33	500 - 2600	140	140



Вариант «вентиль справа», как изображено.

Вариант «вентиль слева» зеркальный.

### Внимание!

В модели Therm X2 VM подающий трубопровод всегда расположен справа, вне зависимости от расположения вентиля.